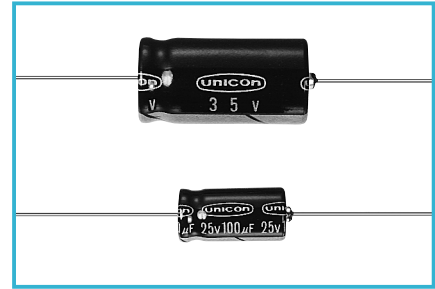


# GST

02形標準品 (105°C)  
AXIAL TYPE STANDARD  
シリーズ  
SERIES

標準品  
Standard



## ■特長 FEATURES

- 民生機器用標準品  
Standard size for popular circuit.
- 自動挿入用テーピング品を各種用意  
Available in taping configuration for automatic insertion.
- 105°C 1000時間保証  
Load Life : 105°C 1000 hours.

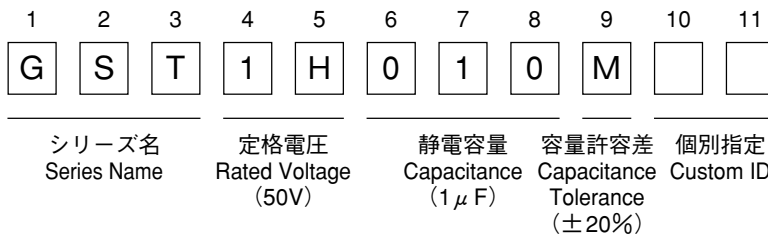
## ■仕様 SPECIFICATIONS

項目 Items	特性 Characteristics											
使用温度範囲 Operating Temperature Range	-40~+105°C (6.3~400V) : -25~+105°C (450V)											
定格電圧範囲 Rated Voltage Range	6.3 ~ 450V.DC											
静電容量範囲 Nominal Capacitance Range	0.47 ~ 22000µF											
静電容量許容差 Capacitance Tolerance	±20% (20°C, 120Hz)											
漏れ電流 Leakage Current	6.3~100W.V.						160~450W.V.					
	I=0.03CV 又は 4µA のいずれか大きい値以下(1分値) I=0.03CV or 4µA whichever is greater, after 1 minute application of rated voltage. I=0.01CV 又は 3µA のいずれか大きい値以下(2分値) I=0.01CV or 3µA whichever is greater, after 2 minutes application of rated voltage.						CV≤1000 : I=0.1CV + 40µA 以下(1分値) : I=0.1CV + 40µA or less after 1 minute application of rated voltage. CV>1000 : I=0.04CV+100µA 以下(1分値) : I=0.04CV+100µA or less after 1 minute application of rated voltage.					
損失角の正接 Dissipation Factor	定格電圧(V) Rated Voltage	6.3	10	16	25	35	50	63	100	160~250	350~450	
	tanδ(MAX)	0.28	0.24	0.20	0.16	0.14	0.12	0.10	0.09	0.20	0.25	
温度特性 Temperature Characteristics	インピーダンス比 Impedance Ratio (120Hz)											
	定格電圧(V) Rated Voltage	6.3	10	16	25	35	50	63~100	160~250	350~400	450	
	Z(-25°C)/Z(20°C)	5	4	3	2	2	2	2	4	4	6	
	Z(-40°C)/Z(20°C)	12	10	8	6	5	4	4	15	10	—	
高温負荷特性 Load Life	105°C 1000時間定格電圧印加後、下記規格を満足する。 After 1000 hours application of rated voltage at 105°C, capacitors meet the characteristics requirements mentioned below.											
	静電容量変化率 Capacitance Change	初期値の±20%以内 Within ±20% of initial value.										
	損失角の正接 Dissipation Factor	初期規格値の200%以下 200% or less of initial specified value.										
高温無負荷特性 Shelf Life	漏れ電流 Leakage Current											
	初期規格値以下 Initial specified value or less.											
表 Marking	105°C 1000時間無負荷放置後、上記高温負荷特性の規格を満足する。 (但し、JIS C-5102 4.4項の電圧処理後) After leaving capacitors under no load at 105°C for 1000 hours and applying voltage according to JIS C-5102 4.4, they meet the specified value for load life characteristics listed above.											
	示 黒色チューブに白色印刷 White print on black sleeve.											
関連規格 Applicable Standard	JIS C-5141 特性W Characteristics W of JIS C-5141.											

## ■許容リップル電流周波数補正係数 Frequency coefficient of allowable ripple current

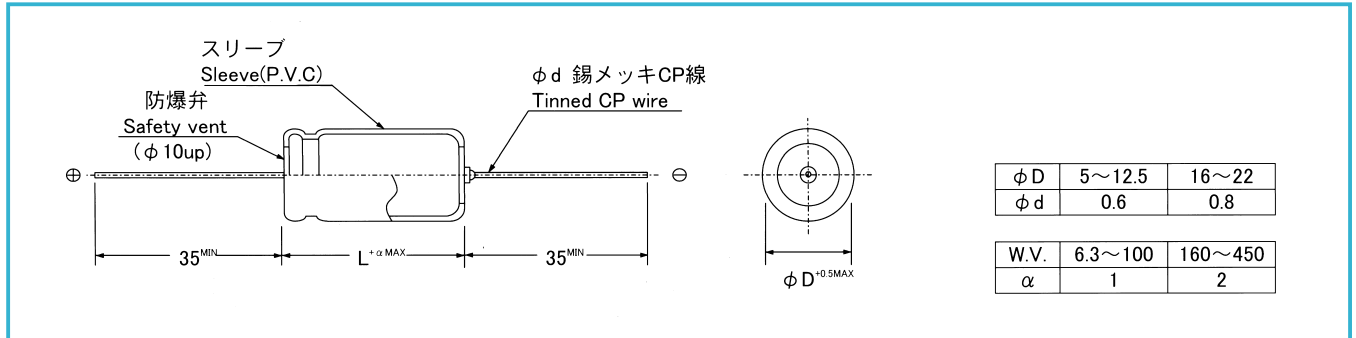
W.V.(V.DC)	Frequency					
	Cap(µF)	50Hz	120Hz	300Hz	1kHz	10kHz~
6.3~100	~47	0.75	1	1.35	1.57	2.00
	100~470	0.80	1	1.23	1.34	1.50
	1000~22000	0.85	1	1.10	1.13	1.15
160~450	1~220	0.80	1	1.25	1.40	1.60

■品名コード体系 (例: 50 V 1 $\mu$ F) PART NUMBERING EXAMPLE (ex: 50 V 1 $\mu$ F)



■寸法図 DIMENSIONS

単位 unit(mm)



■寸法表 STANDARD PRODUCTS TABLE

$\phi$  D  $\times$  L (mm)

W.V.(V.DC)	6.3								10		16		25		35		50		63		100	
	Code	0J		1A		1C		1E		1V		1H		1J		2A						
0.47	R47														5x12.5	5					5x12.5	9
1	010														5x12.5	10					5x12.5	14
2.2	2R2														5x12.5	18					5x12.5	19
3.3	3R3														5x12.5	22					6.3x12.5	27
4.7	4R7														5x12.5	26					6.3x12.5	32
10	100														5x12.5	36	6.3x12.5	44			6.3x16	52
22	220							5x12.5	48	6.3x12.5	57	6.3x16	69	6.3x16	73	8x16	85					
33	330					5x12.5	54	6.3x12.5	64	6.3x16	76	6.3x16	82	6.3x16	89	8x20	115					
47	470			5x12.5	57	6.3x12.5	71	6.3x16	85	6.3x16	88	6.3x16	100	8x16	115	8x20	135					
100	101	6.3x12.5	89	6.3x16	105	6.3x16	115	6.3x16	120	8x16	140	8x16	155	8x20	185	10x26	240					
220	221	6.3x16	145	6.3x16	155	8x16	185	8x16	200	8x20	240	10x21	290	10x26	340	12.5x31	430					
330	331	8x16	200	8x16	220	8x16	230	8x20	270	10x21	330	10x26	400	12.5x26	460	16x31	570					
470	471	8x16	240	8x16	250	8x20	310	10x21	370	10x26	430	12.5x26	530	12.5x31	590	16x41	770					
1000	102	10x21	430	10x21	460	10x26	550	12.5x26	640	12.5x31	750	16x31	890	16x31	940	22x41	1210					
2200	222	12.5x26	720	12.5x26	780	12.5x31	910	16x31	1040	16x31	1120	18x41	1360	22x41	1520							
3300	332	12.5x26	860	12.5x31	980	16x31	1140	16x31	1200	16x41	1430	22x41	1660	22x51	1740							
4700	472	12.5x31	1060	16x31	1220	16x31	1300	18x41	1540	22x41	1740	22x51	1860									
6800	682	16x31	1300	16x31	1370	16x41	1620	22x41	1810	22x51	1910											
10000	103	16x41	1620	18x41	1690	22x41	1900	22x51	1980													
15000	153	18x41	1740	22x41	1950	22x51	2050															ケースサイズ:リプル
22000	223	22x41	2000	22x51	2080																	Case Size:Ripple

Ripple(mA rms) at 105 $^{\circ}$ C 120Hz

W.V.(V.DC)	160		200		250		350		400		450		
	Code	2C		2D		2E		2V		2G		2W	
1	010			6.3x12.5	10	6.3x16	11	6.3x16	10	8x16	12	8x16	12
2.2	2R2			6.3x16	17	8x16	20	8x16	17	8x20	19	10x21	22
3.3	3R3			8x16	24	8x16	24	8x20	24	10x21	27	10x21	27
4.7	4R7	8x16	28	8x16	28	8x20	32	10x21	33	10x21	33	10x26	36
10	100	8x20	43	10x21	50	10x21	50	12.5x26	60	12.5x26	60	12.5x31	67
22	220	10x26	85	12.5x26	100	12.5x26	100	16x31	110	16x31	110	16x41	130
33	330	12.5x26	120	12.5x26	120	12.5x31	135	16x31	135	16x41	160	18x41	165
47	470	12.5x31	155	12.5x31	155	16x31	175	16x41	185	18x41	200	22x41	220
100	101	16x31	270	16x41	300	16x41	300	22x41	310	22x51	330	ケースサイズ:リプル	
220	221	22x41	510	22x41	510	22x51	540					Case Size:Ripple	