

DLCAP™

Electric Double Layer Capacitors

2017/2018

CAT.NO.1009E



Contents

2	電気二重層キャパシタの技術と応用 Introduction of Electric Double Layer Capacitor
4	DLCAP™ DLE series
6	DLCAP™ DXE series
8	DLCAP™ DXG series
10	DLCAP™ Module
11	注意事項 Precaution Statement

●環境対応製品について

当社では、国際的な環境負荷物質低減への取り組みや法制化 (RoHS 指令、ELV 指令等) に呼応し、より環境負荷の少ない製品の開発、上市に努めております。RoHS 指令 (2011/65/EU) の改正により、新たに 4 物質が追加され、2019 年 7 月からは 10 物質が規制対象となりますが、当社ではいち早く外装スリーブ材質を見直し、適合を完了しております。

RoHS2 適合：2011/65/EU の改正 (2015/863/EU 等) への適合

ELV 適合：2000/53/EC の改正 (2016/774/EU 等) への適合

尚、“ハロゲンフリー” に対応した製品については、別途お問い合わせ下さい。

Nippon Chemi-Con has been taking proactive approaches toward developing and marketing less environmentally-load products in response to the international efforts for reducing hazardous substances and to the regulations. Nippon Chemi-Con had already abolished 4 additional substances, which will be prohibited from July 2017 in accordance with revised RoHS directive (2011/68/EU), by innovating alternative materials of the outer tube.

RoHS2 Compliant: Compliant to the 2011/65/EU and the revisions (2015/863/EU)

ELV Compliant: Compliant to the 2000/53/EU and the revisions (2016/774/EU)

Please contact us for more information about “Halogen-free specification”

電気二重層キャパシタの技術と応用 / Introduction of Electric Double Layer Capacitor

1. はじめに / Introduction

電気二重層キャパシタ（Electric Double Layer Capacitor、以下EDLC）は一般的な二次電池と比較し大電流の充放電が可能で、充放電サイクル寿命が優れた蓄電デバイスです。近年、エネルギー問題（石油削減・消費電力削減・CO₂削減・新エネルギーの有効活用）が重要視され、新しい用途でのEDLC搭載へ向けた検討が行われています。また、ハイブリッド自動車や燃料電池車でエネルギーの有効利用を目的としたEDLCの搭載検討が加速されています。

日本ケミコンは省エネルギー・低環境負荷を目的とした商品化を積極的に行っており、その中でEDLCは環境配慮型の代表的な製品です。当社では数百F～2300Fまで幅広い容量範囲の製品を提供して、お客様のニーズに応えています。

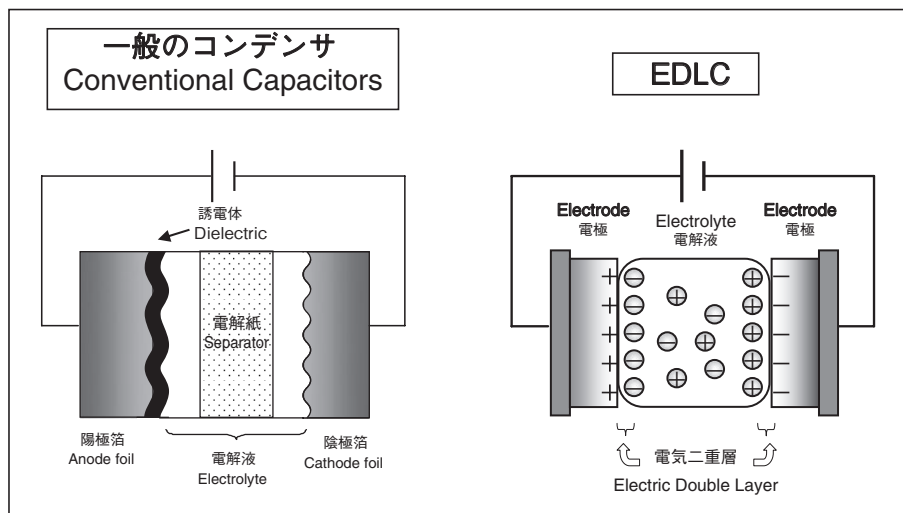
Compared to the commonly used rechargeable batteries, Electric Double Layer Capacitor (EDLC), which is capable to be charged-discharged with high current, is an energy storage device which has excellent charge-discharge cycle life. In the recent years, with energy issues (reduction of oil consumption, consumer electric power, CO₂ emission, and effective use of new energy) being focused, using EDLC on more and more new applications is considered. Installation of EDLC in hybrid or fuel-cell vehicle is also considered.

Nippon Chemi-Con has been strongly pursuing products that serve for energy conservation, low environmental load. EDLC represents those environmental-friendly products. We have a wide range of products to meet customers' needs, starting from a several hundred Farads, to large capacitance of 2300F.

2. EDLCの原理 / Basic Mechanism of EDLC

一般のアルミ電解などのコンデンサは誘電体（絶縁物）を挟んだ電極に電圧を印加すると双極子が配向して電荷が貯えられます。EDLCは電解液と電極の界面に極めて短い距離を隔てて電荷が配向する現象（電気二重層）を利用し、物理的に電荷を貯えています（Figure1）。EDLCの電極には比表面積の大きな活性炭が用いられています。

Conventional capacitors have a dielectric sandwiched between two electrodes. When voltage is applied, dipoles are oriented, and thus electric charge is stored. Electric double layer capacitors have electric charges oriented at the boundary of electrolyte and electrodes which is called the "electric double layer."



(Figure1) EDLCの原理 / Mechanism

3. 特徴 / Characteristics

以上のようにEDLCは、二次電池と異なり化学反応を伴わず、活性炭表面のイオンの物理的吸着のみでエネルギーの蓄積を行うため、以下のような特徴を持ちます。

Unlike rechargeable batteries, EDLC does not use chemical reactions and it stores energy solely by physical movement of ion to the surface of activated carbon. That gives EDLC features as following;

- 劣化が少なく数百万サイクルの充放電が可能
- 出力密度が高く、急速（大電流）充放電が可能
- 充放電効率が高く出力密度 1 kW/kg でも 95% 以上の出力効率を得られる
- 構成材料に重金属を使用していないため環境に優しい
- 異常時の安全性が高く、外部短絡しても故障しない
- ・ With low degradation, it withstands multimillion charge-discharge cycles.
- ・ With the high power density, rapid (high current) charge-discharge is possible.
- ・ With a high charge-discharge efficiency, the output efficiency of over 95% with a power density 1kW/kg is achieved.
- ・ Environment-friendly without containing heavy metals.
- ・ High in safety at irregular occasions, and will be not destroyed even by short circuiting.

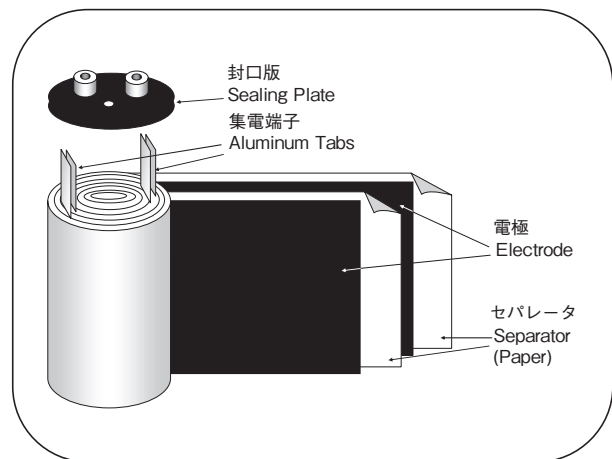
4. 構造 / Structure

日本ケミコンは円筒型のDLCAP™の開発を行なっています（Photo1）。基本構造はアルミ箔上に活性炭電極層を形成させたものを、巻廻する構造となっています（Figure2）。電極には比表面積の大きな活性炭を使用し、自社での高密度電極製造技術によって、高容量・低抵抗を両立した、バッテリーに勝る電気特性に優れた電極となっています。

Nippon Chemi-Con produces cylindrical type DLCAP™ (Photo1). Basic structure is, as shown in figure 2, aluminum foils with electrode pasted on the surface wound into a roll. Using activated carbon for the electrode utilizing its very large surface area, and with our original high-density electrode manufacturing technology, we achieved both high capacitance and low resistance.



(Photo1) DLCAP™ Appearance



(Figure2) DLCAP™ Structure

DLCAP™ DLE series



- 電力貯蔵・短時間バックアップ等に最適。
- Suitable for electricity storage, short-term backups, etc.



◆規格表 / SPECIFICATIONS

項目 / Items	性能 / Specifications	
カテゴリ温度範囲 / Operating Temperature	-25°C ~ +60°C	
静電容量許容差 / Capacitance Tolerance	±10% (K) (20°C)	
温度特性 / Temperature Characteristics	容量変化率 Capacitance Change	20°Cの値の±30%以内 ≤±30% of the measured value at 20°C
	内部抵抗変化率 Internal Resistance Change	「製品一覧表」に示す内部抵抗最大値の600%以下 ≤600% of the internal resistance maximum value given in the ratings tables (-25°C)
高温度負荷特性 / Load Life Test	60°Cにおいて定格電圧を2000時間印加後、20°Cに復帰させ測定を行ったとき、下記を満足すること After the capacitors are subjected to the rated DC voltage at 60°C for 2000 hours, the following shall be specifications satisfied when they are restored to 20°C.	
	容量変化率 Capacitance Change	初期値 (20°C) の±30%以内 ≤±30% of the initial measured value at 20°C
	内部抵抗変化率 Internal Resistance Change	「製品一覧表」に示す内部抵抗最大値の300%以下 ≤300% of the internal resistance maximum value given in the ratings tables
耐湿性能 / Bias Humidity Test	40°C、90~95%RH、無負荷500時間放置後、20°Cに復帰させ測定を行ったとき、下記を満足すること After the capacitors are left at 40°C and 90 to 95%RH for 500 hours without voltage applied, the following specifications shall be satisfied when they are restored to 20°C.	
	容量変化率 Capacitance Change	初期値 (20°C) の±30%以内 ≤±30% of the initial measured value at 20°C
	内部抵抗変化率 Internal Resistance Change	「製品一覧表」に示す内部抵抗最大値の300%以下 ≤300% of the internal resistance maximum value given in the ratings tables

◆製品一覧表 / STANDARD RATINGS

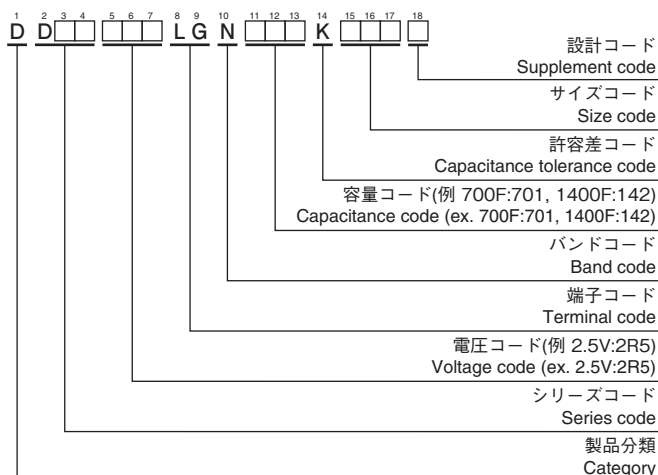
● DLE series

Rated Voltage [V]	Capacitance		Nominal Case Size		Internal Resistance		Weight*1 [g]	Energy Storage*2 [Wh]	Part No.
	Rated [F]	Min. [F]	φ D [mm]	L [mm]	Typical [mΩ]	Max. [mΩ]			
2.5	350	315	35	65	6.5	8.0	90	0.4	DDLE2R5LGN351KA65S
	700	630		105	4.0	4.8	150	0.7	DDLE2R5LGN701KAA5S
	1400	1260	40	150	2.4	2.9	280	1.3	DDLE2R5LGN142KBF0S
	2300	2070	50	172	1.2	1.44	470	2.0	DDLE2R5LGN232KCH2S

*1：参考値/Reference data

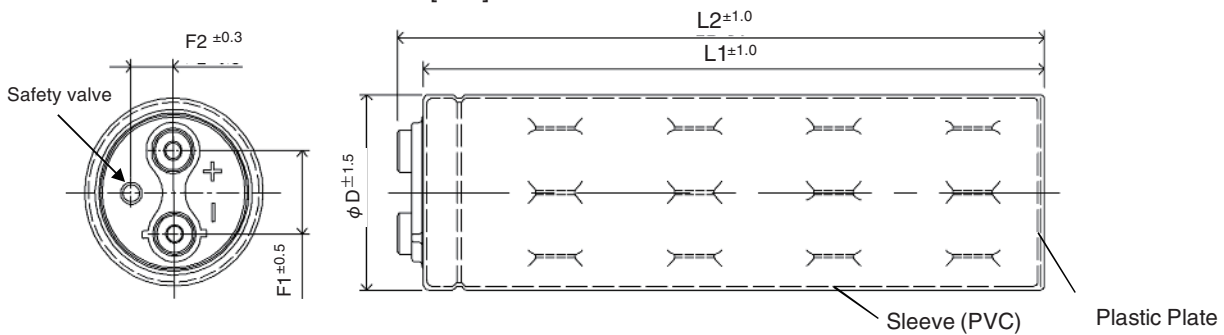
*2：本品に記載されるエネルギー貯蔵容量 (Wh) は、「電気及び電子機器用電気二重層キャパシタの輸送に関する手引書 (JEITA)」に基づいて算出しています。
The energy storage capacity (Wh) described in this product is calculated based on "Guidebook on Transportation of Electric Double Layer Capacitors for Electrical and Electronic Equipment (JEITA)".

◆品番体系 / PART NUMBERING SYSTEM



DLCAP™ DLE series

◆寸法図 / DIMENSIONS (CE331) [mm]



<端子ネジ規格 / Screw specification>

プラス六角ボルトネジ : M5×0.8×10

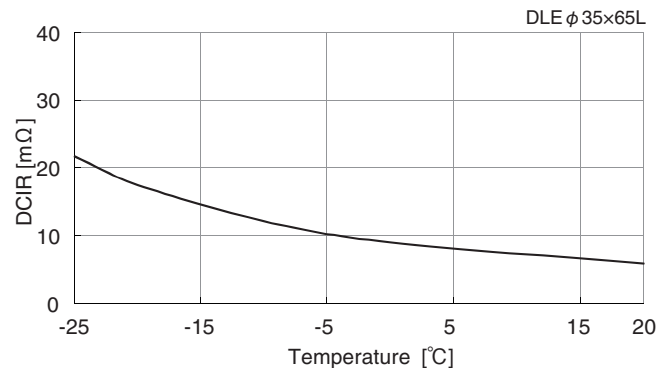
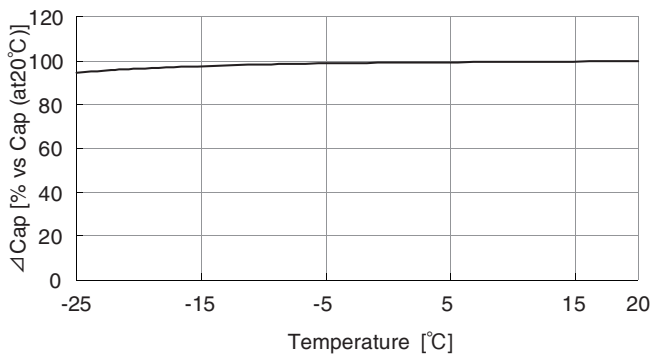
Plus hexagon-headed screw : M5×0.8×10

ネジ締付最大許容トルク : 3.23Nm

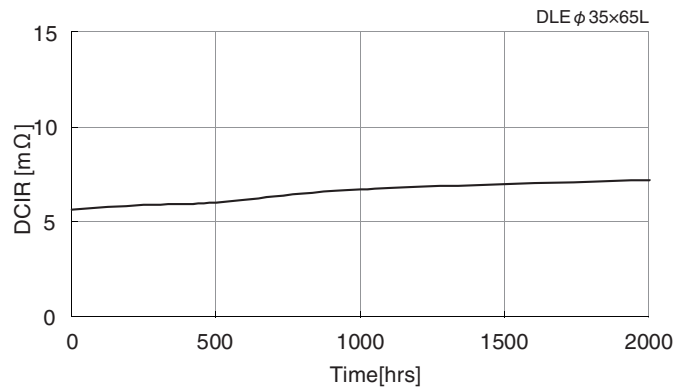
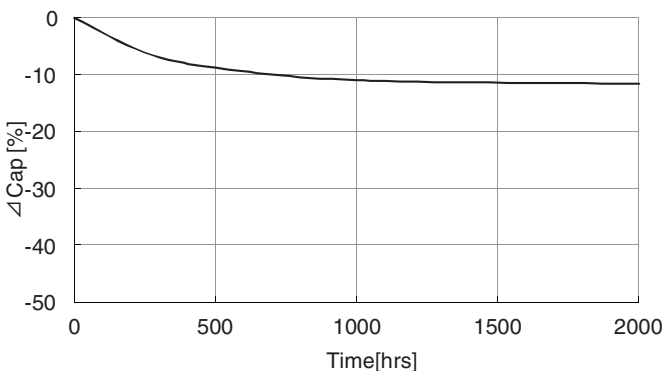
Maximum screw tightening torque : 3.23Nm

Part No.	ϕD [mm]	L 1 [mm]	L 2 [mm]	F 1 [mm]	F 2 [mm]
DDLE2R5LGN351KA65S	35.4	66	72.5	12.7	8.7
DDLE2R5LGN701KAA5S		106	112.5		
DDLE2R5LGN142KBF0S	40.4	151	157.5	17.0	10.2
DDLE2R5LGN232KCH2S	50.4	173	181.5	22.1	11.9

◆容量と内部抵抗の温度特性 / Temperature Characteristics of Capacitance & DCIR



◆60°C高温負荷試験 / 60°C Load Life Test



DLCAP™ DXE series



- 電力貯蔵・バッテリーアシスト・短時間バックアップ等に最適。
- 車載用途(回生エネルギー、アイドリングストップ)にも最適。
- ・ Suitable for electricity storage, battery assistance, short-term backups, etc.
- ・ Also suitable for kinetic energy recapturing, start/stop application for automobile.



◆規格表 / SPECIFICATIONS

項目 / Items	性能 / Specifications	
カテゴリ温度範囲 / Operating Temperature	-40°C ~ +70°C	
静電容量許容差 / Capacitance Tolerance	±10% (K) (20°C)	
温度特性 / Temperature Characteristics	容量変化率 Capacitance Change	20°Cの値の±30%以内 ≤±30% of the measured value at 20°C
	内部抵抗変化率 Internal Resistance Change	「製品一覧表」に示す内部抵抗最大値の1200%以下 ≤1200% of the internal resistance maximum value given in the ratings tables (-40°C)
高温度負荷特性 / Load Life Test	70°Cにおいて定格電圧を2000時間印加後、20°Cに復帰させ測定を行ったとき、下記を満足すること After the capacitors are subjected to the rated DC voltage at 70°C for 2000 hours, the following specifications shall be satisfied when they are restored to 20°C.	
	容量変化率 Capacitance Change	初期値 (20°C) の±30%以内 ≤±30% of the initial measured value at 20°C
	内部抵抗変化率 Internal Resistance Change	「製品一覧表」に示す内部抵抗最大値の300%以下 ≤300% of the internal resistance maximum value given in the ratings tables
耐湿性能 / Bias Humidity Test	40°C、90~95%RH、無負荷500時間放置後、20°Cに復帰させ測定を行ったとき、下記を満足すること After the capacitors are left at 40°C and 90 to 95%RH for 500 hours without voltage applied, the following specifications shall be satisfied when they are restored to 20°C.	
	容量変化率 Capacitance Change	初期値 (20°C) の±30%以内 ≤±30% of the initial measured value at 20°C
	内部抵抗変化率 Internal Resistance Change	「製品一覧表」に示す内部抵抗最大値の300%以下 ≤300% of the internal resistance maximum value given in the ratings tables

◆製品一覧表 / STANDARD RATINGS

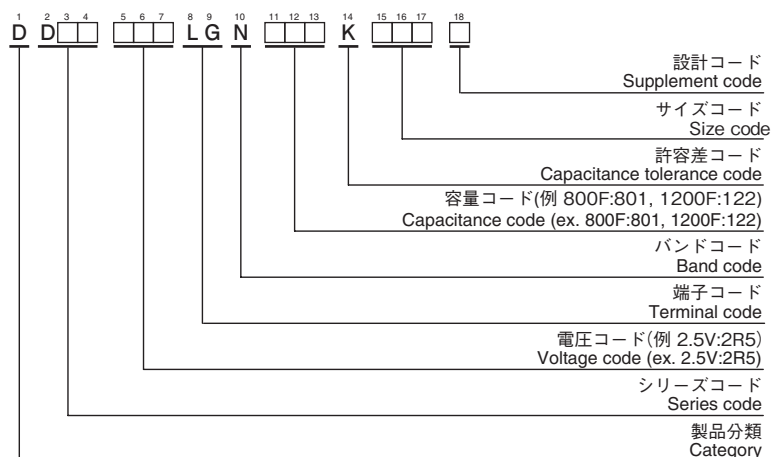
● DXE series

Rated Voltage [V]	Capacitance		Nominal Case Size		Internal Resistance		Weight*1 [g]	Energy Storage*2 [Wh]	Part No.
	Rated [F]	Min. [F]	φ D [mm]	L [mm]	Typical [mΩ]	Max. [mΩ]			
2.5	400	360	40	65	2.1	2.5	120	0.4	DDXE2R5LGN401KB65S
	800	720		105	1.1	1.3	200	0.7	DDXE2R5LGN801KBA5S
	1200	1080		150	0.8	1.0	280	1.1	DDXE2R5LGN122KBF0S
	1400	1260		150	1.1	1.3	280	1.3	DDXE2R5LGN142KBF0S

*1 : 参考値/Reference data

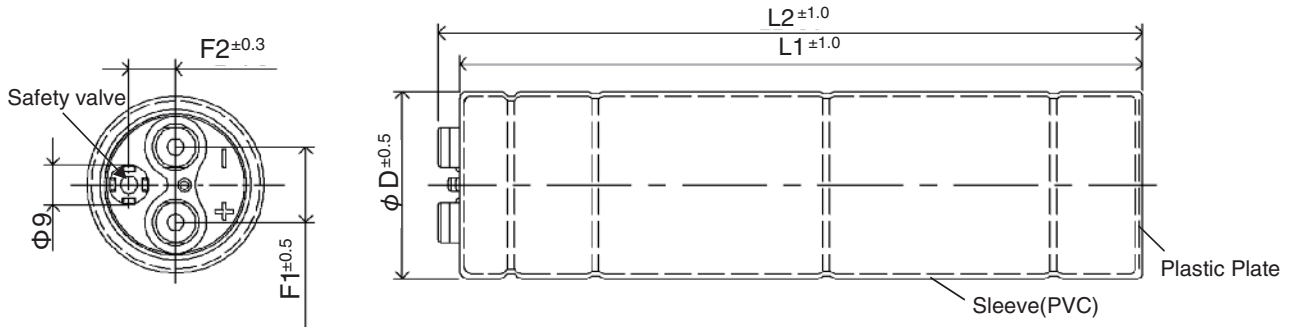
*2 : 本品に記載されるエネルギー貯蔵容量 (Wh) は、「電気及び電子機器用電気二重層キャパシタの輸送に関する手引書 (JEITA)」に基づいて算出しています。
The energy storage capacity (Wh) described in this product is calculated based on "Guidebook on Transportation of Electric Double Layer Capacitors for Electrical and Electronic Equipment (JEITA)".

◆品番体系 / PART NUMBERING SYSTEM



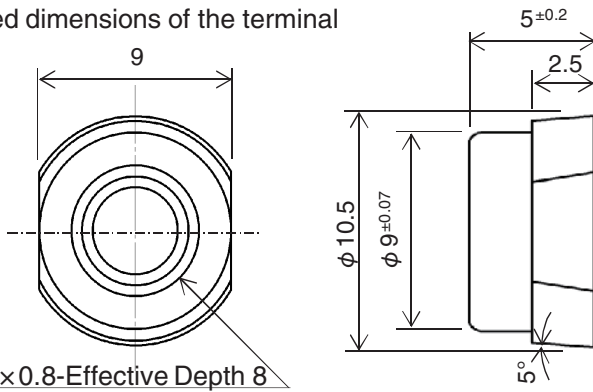
DLCAP™ DXE series

◆寸法図 / DIMENSIONS (CE331) [mm]



Part No.	φ D [mm]	L 1 [mm]	L 2 [mm]	F 1 [mm]	F 2 [mm]
DDXE2R5LGN401KB65S	40.4	66	71	17.0	10.5
DDXE2R5LGN801KBA5S		106	111		
DDXE2R5LGN122KBF0S		151	156		
DDXE2R5LGN142KBF0S					

Detailed dimensions of the terminal

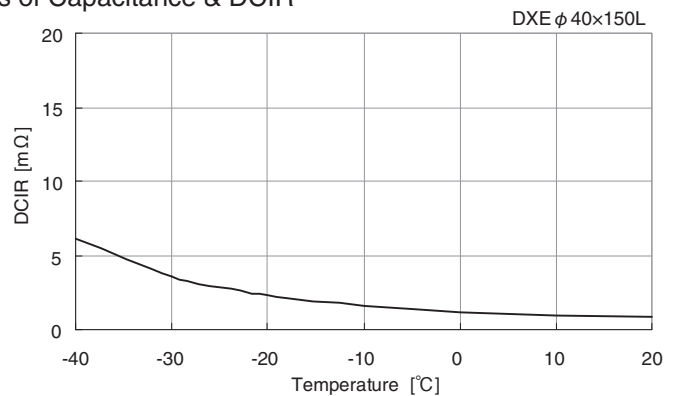
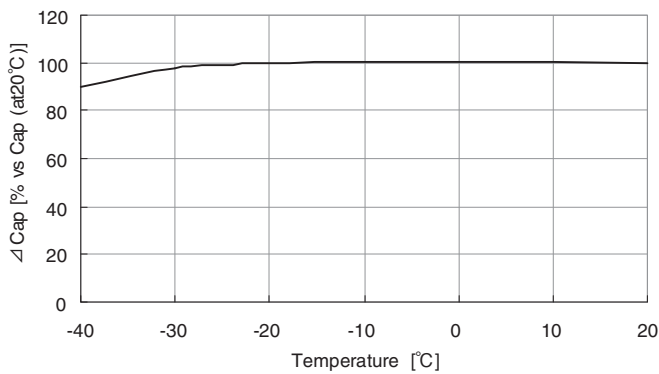


M5×0.8-Effective Depth 8

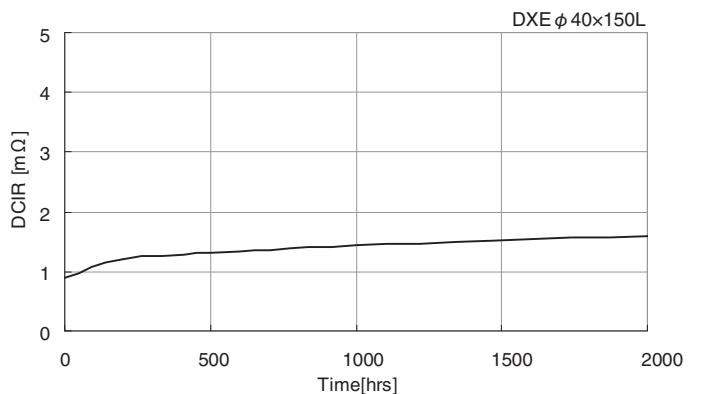
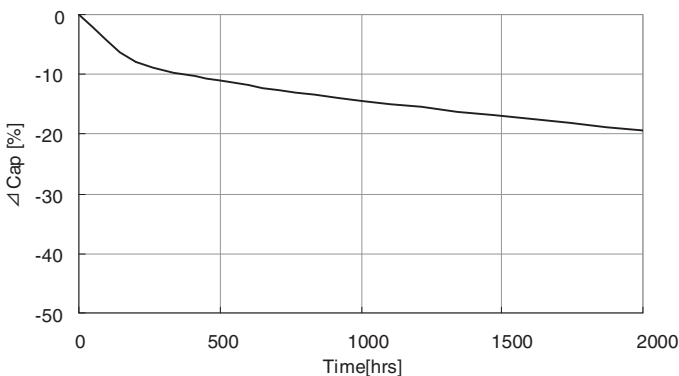
＜端子ネジ規格 / Screw specification＞
 プラス六角ボルトネジ : M5×0.8×10
 Plus hexagon-headed screw : M5×0.8×10

 ネジ締付最大許容トルク : 3.23Nm
 Maximum screw tightening torque : 3.23Nm

◆容量と内部抵抗の温度特性 / Temperature Characteristics of Capacitance & DCIR



◆70°C高温負荷試験 / 70°C Load Life Test



New!

DLCAP™ DXG series

Low
Resistance

-40°C

+85°C

RoHS2
Compliant



- 独自の電極工法により更なる高出力密度化を実現。
- 優れた低温特性を改良し、更に高温環境（85°C）まで対応。
- 電力貯蔵・バッテリーアシスト・短時間バックアップ等に最適。
- 車載用途（回生エネルギー、アイドリングストップ、低温クランキング）にも最適。
- ・ High power density is achieved with our unique electrode process technology.
- ・ DXG series improves the excellent low temperature characteristics, and it also supports high temperature environment (85 °C) .
- ・ Suitable for electricity storage, battery assistance, short-term backups, etc.
- ・ Also suitable for kinetic energy recapturing, start/stop, low temperature engine cranking application for automobile.

◆規格表 / SPECIFICATIONS

項目 / Items	性能 / Specifications	
カテゴリ温度範囲 / Operating Temperature	-40°C ~ +85°C	
静電容量許容差 / Capacitance Tolerance	-0%、+25% (A) (20°C)	
温度特性 / Temperature Characteristics	容量変化率 Capacitance Change	20°Cの値の±30%以内 ≤±30% of the measured value at 20°C
	内部抵抗変化率 Internal Resistance Change	「製品一覧表」に示す内部抵抗最大値の650%以下 ≤650% of the internal resistance maximum value given in the ratings tables (-40°C)
	高温度負荷特性 / Load Life Test	85°Cにおいて定格電圧を1500時間印加後、20°Cに復帰させ測定を行ったとき、下記を満足すること After the capacitors are subjected to the rated DC voltage at 85°C for 1500 hours, the following specifications shall be satisfied when they are restored to 20°C.
耐湿性能 / Bias Humidity Test	容量変化率 Capacitance Change	「製品一覧表」に示す容量定格値の±30%以下 ≤±30% of the capacitance rated value given in the ratings tables
	内部抵抗変化率 Internal Resistance Change	「製品一覧表」に示す内部抵抗最大値の300%以下 ≤300% of the internal resistance maximum value given in the ratings tables
	容量変化率 Capacitance Change	「製品一覧表」に示す容量定格値の±30%以下 ≤±30% of the capacitance rated value given in the ratings tables
	内部抵抗変化率 Internal Resistance Change	「製品一覧表」に示す内部抵抗最大値の250%以下 ≤250% of the internal resistance maximum value given in the ratings tables
	容量変化率 Capacitance Change	「製品一覧表」に示す容量定格値の±30%以内 ≤±30% of the capacitance rated value given in the ratings tables
	内部抵抗変化率 Internal Resistance Change	「製品一覧表」に示す内部抵抗最大値の300%以下 ≤300% of the internal resistance maximum value given in the ratings tables

◆製品一覧表 / STANDARD RATINGS

● DXG series*3

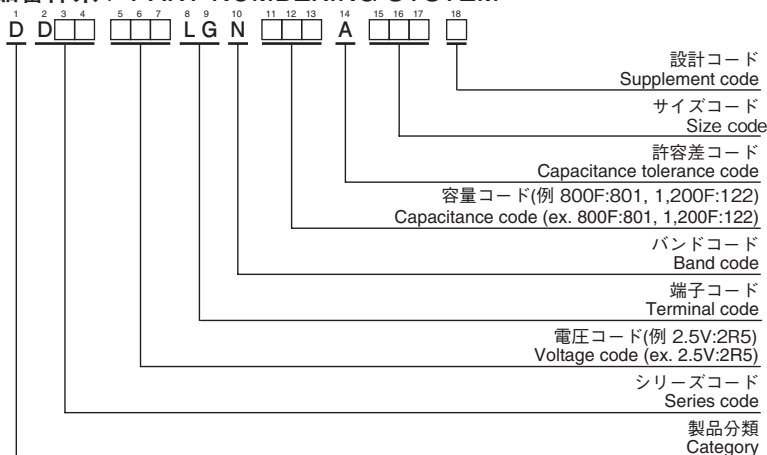
Rated Voltage [V]	Capacitance		Nominal Case Size		Internal Resistance		Weight*1 [g]	Energy Storage*2 [Wh]	Part No.
	Rated [F]	Typical [F]	φD [mm]	L [mm]	Typical [mΩ]	Max. [mΩ]			
2.5	330	370	40	65	1.7	2.2	120	0.3	DDXG2R5LGN331AB65S
	650	720		105	0.9	1.2	200	0.6	DDXG2R5LGN651ABA5S
	1000	1100		150	0.65	0.8	280	0.9	DDXG2R5LGN102ABF0S

*1：参考値/Reference data

*2：本品に記載されるエネルギー貯蔵容量 (Wh) は、「電気及び電子機器用電気二重層キャパシタの輸送に関する手引書 (JEITA)」に基づいて算出しています。
The energy storage capacity (Wh) described in this product is calculated based on "Guidebook on Transportation of Electric Double Layer Capacitors for Electrical and Electronic Equipment (JEITA)".

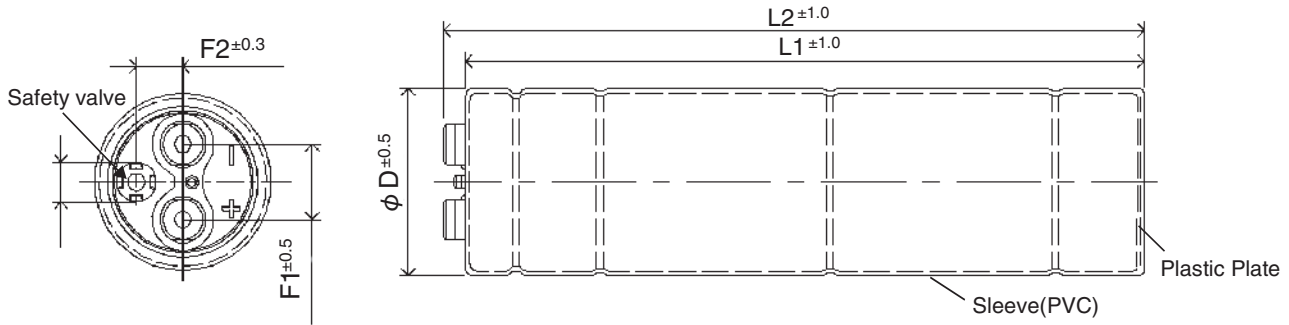
*3：DXGシリーズでは、容量の仕様が最小値に設定されています。
In the DXG series, the capacity specification are set to the minimum values.

◆品番体系 / PART NUMBERING SYSTEM



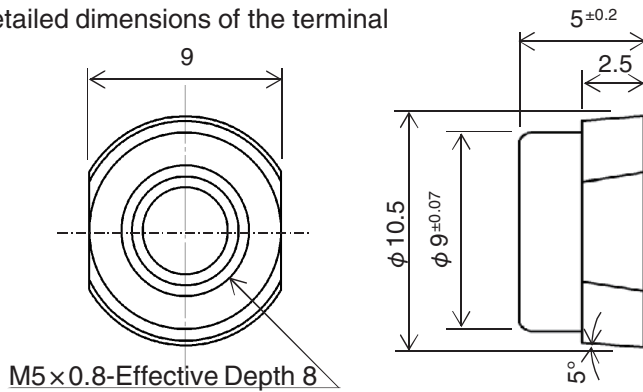
DLCAP™ DXG series

◆寸法図 / DIMENSIONS (CE331) [mm]



Part No.	φ D [mm]	L 1 [mm]	L 2 [mm]	F 1 [mm]	F 2 [mm]
DDXG2R5LGN331AB65S	40.4	66	71	17.0	10.5
DDXG2R5LGN651ABA5S		106	111		
DDXG2R5LGN102ABF0S		151	156		

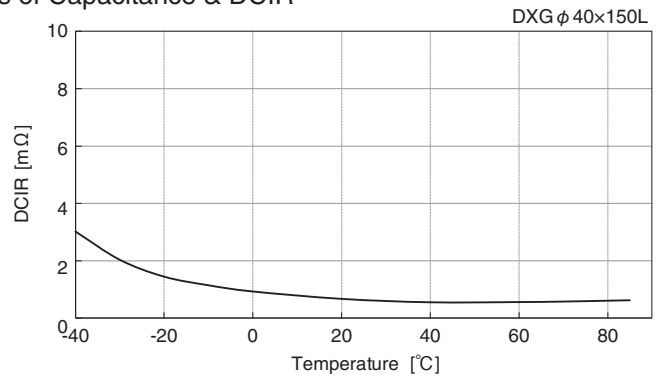
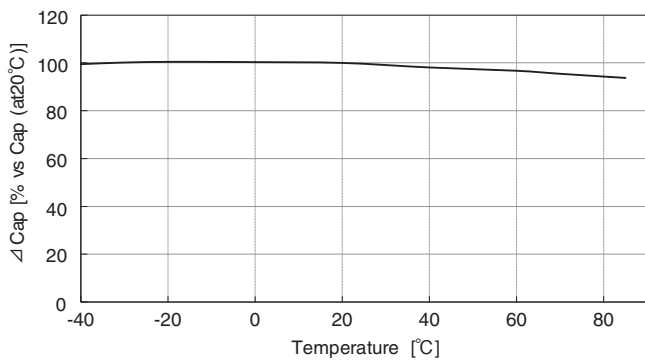
Detailed dimensions of the terminal



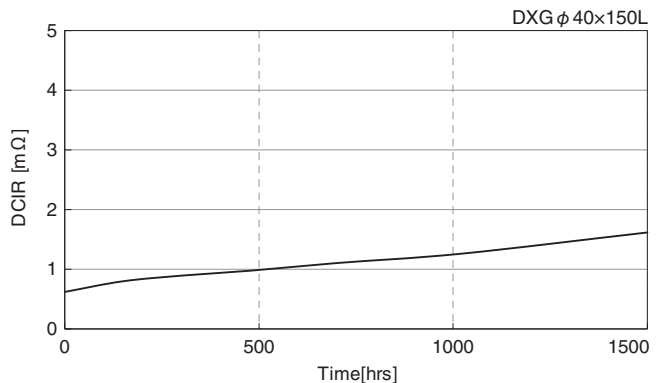
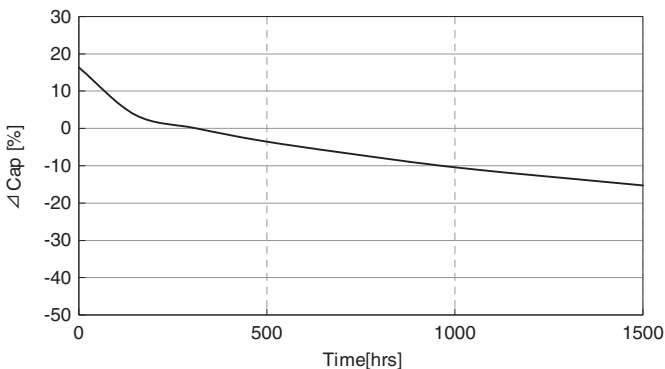
<端子ネジ規格 / Screw specification>
 プラス六角ボルトネジ : M5×0.8×10
 Plus hexagon-headed screw : M5×0.8×10

 ネジ締付最大許容トルク : 3.23Nm
 Maximum screw tightening torque : 3.23Nm

◆容量と内部抵抗の温度特性 / Temperature Characteristics of Capacitance & DCIR



◆85°C高温負荷試験 / 85°C Load Life Test



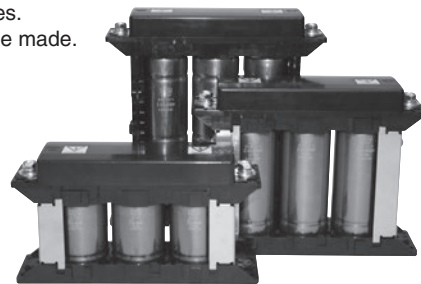
DLCAP™ モジュール / DLCAP™ Module

Low
Resistance

+70°C

RoHS2
Compliant

お手軽に電気二重層キャパシタDLCAP™をお試しいただくために、モジュールをご用意いたしました。
本モジュールを複数台接続して、さらに高電圧、大容量のモジュールを構成することができます。
For an easy usage of Electric Double Layer Capacitor DLCAP™, we have prepared modules.
By connecting multiple modules, modules with higher voltage and larger capacitance can be made.



● 応用事例 / Application Examples

◆ 省エネ分野 / Energy Saving

- ・ピーク電力のアシスト / Peak power assistance
- ・回生エネルギーの有効利用 / Effective recapture of kinetic energy

◆ 新エネルギー分野 / Renewable Energy

- ・風力エネルギーの安定化 / Stabilization of windmill power
- ・太陽光エネルギーの高効率充電 / High efficient charge of solar energy
- ・燃料電池の電力アシスト / Electricity assist for fuel cell

◆ 安全、危機対策分野 / Safety & Emergency Applications

- ・停電時の瞬間的な大電力の補給 / Momentary large power supply at power failure
- ・電源故障時のバックアップ / Back up for power source failure

● DLCAP™モジュール / DLCAP™ Module

◆ 機能 / FEATURES

- ・電圧バランス回路内蔵 / Built-in voltage balance circuit
- ・温度測定用サーミスタ内蔵 / Built-in thermistor for temperature monitor
- ・過電圧検知回路内蔵 / Built-in failure detection circuit

◆ 規格表 / SPECIFICATIONS

項目 / Items	性能 / Specifications	
カテゴリ温度範囲 / Operating Temperature	-40°C ~ +70°C	
静電容量許容差 / Capacitance Tolerance	+10%/-15% (20°C)	
温度特性 / Temperature Characteristics	容量変化率 Capacitance Change	20°Cの値の±30%以内 ≤±30% of the measured value at 20°C
	内部抵抗変化率 Internal Resistance Change	「製品一覧表」に示す内部抵抗最大値の1200%以下 ≤1200% of the internal resistance maximum value given in the ratings tables
高温度負荷特性 / Load Life Test	70°Cにおいて定格電圧を2000時間印加後、20°Cに復帰させ測定を行ったとき、下記を満足すること After the capacitors are subjected to the rated DC voltage at 70°C for 2000 hours, the following specifications shall be satisfied when they are restored to 20°C.	
	容量変化率 Capacitance Change	初期値 (20°C) の±30%以内 ≤±30% of the initial measured value at 20°C
	内部抵抗変化率 Internal Resistance Change	「製品一覧表」に示す内部抵抗最大値の300%以下 ≤300% of the internal resistance maximum value given in the ratings tables
耐湿性能 / Bias Humidity Test	40°C、90~95%RH、無負荷500時間放置後、20°Cに復帰させ測定を行ったとき、下記を満足すること After the capacitors are left at 40°C and 90 to 95%RH for 500 hours without voltage applied, the following specifications shall be satisfied when they are restored to 20°C.	
	容量変化率 Capacitance Change	初期値 (20°C) の±30%以内 ≤±30% of the initial measured value at 20°C
	内部抵抗変化率 Internal Resistance Change	「製品一覧表」に示す内部抵抗最大値の300%以下 ≤300% of the internal resistance maximum value given in the ratings tables
絶縁抵抗 / Insulation Resistance	端子を一括したものと、筐体との間でDC500Vにて絶縁抵抗計を用いて測定した値が100MΩ以上のこと The measured value between the lumped terminal and the case using 500Vdc insulation resistance meter shall be more than 100MΩ.	
絶縁耐圧 / Insulation Withstand Voltage	端子を一括したものと、筐体との間にAC2500Vを1分間印加しても異常がないこと No abnormality after the AC 2500V is applied between lumped terminal and package for 1 minute. package for 1 minute.	

◆ 製品一覧表 / STANDARD RATINGS

Rated Voltage [V]	Capacitance		Case Size		Internal Resistance		Weight*1 [kg]	Energy Storage*2 [Wh]	Part No.	
	Rated [F]	Min[F]	D [mm]	W [mm]	H [mm]	Typical [mΩ]				Max. [mΩ]
7.5	133	113	54	180	97	6.6	7.8	0.7	1.0	MDXE7R5S131SB3111A
	266	226			137	3.6	4.2	1.0	2.1	MDXE7R5S261SB3111A
	400	340			182	2.7	3.3	1.2	3.1	MDXE7R5S401PB3111A
	466	396			182	3.6	4.2	1.2	3.6	MDXE7R5S461PB3111A

*1: 参考値/Reference data

Connecting parts are attached.

*2: 本品に記載されるエネルギー貯蔵容量 (Wh) は、「電気及び電子機器用電気二重層キャパシタの輸送に関する手引書 (JEITA)」に基づいて算出しています。
The energy storage capacity (Wh) described in this product is calculated based on "Guidebook on Transportation of Electric Double Layer Capacitors for Electrical and Electronic Equipment (JEITA)".

● カスタムモジュールの対応 / DLCAP™ Custom Module Acceptable

ご希望により特殊仕様も設計いたします。
Custom designs are available on requests.

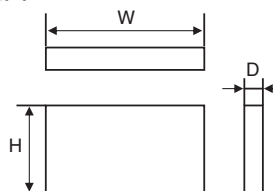
◆ 特殊仕様例 / Custom design examples;

- ・高電圧用途への対応 / High voltage application
- ・大容量用途への対応 / Large capacitance application
- ・大電流用途への対応 / High current application
- ・適正バランス回路の提案 / Proper balance circuit suggestion
- ・耐振動・耐衝撃用途への対応 / Usage under vibration or physical shocks
- ・充放電制御回路への対応 / Optional circuits for charge discharge control

特殊仕様をご希望の際は、弊社までお問い合わせ下さい。
Please consult us if custom specification is required.

- ・本製品を複数台直列接続して使う場合は、最大8台までとして下さい。
それ以上直列接続される場合は、弊社までお問い合わせ下さい。
If you need to connect more than 8 items in series please consult us.

◆ 寸法図 / DIMENSIONS



◆ 端子接続ネジ推奨規格

Screw Specification

ネジ / Screw : M6

締付トルク / Tightening torque : 5.2Nm ± 10%

注意事項 / Precaution Statement

1. 使用上の注意 / Precautions in use

- ① 使用環境及び取り付け環境を確認の上、EDLCの定格性能以上での使用は行わないでください。
Please do not use the capacitor under the environment, which exceeds the rated performance range.
- a) 高温度（カテゴリ温度を超える温度）
High temperature (over operating temperature)
 - b) 過電圧（定格電圧を超える電圧）
Over voltage (over rated voltage)
 - c) 逆電圧または交流電圧の印加
Application of reverse or alternate voltage
- ② EDLCの外装スリーブおよび樹脂板は、絶縁が保証されておりません。
The outer sleeve and resin plate of the EDLC does not assure electrical insulation.
- ③ EDLCは有限寿命であって、規定寿命があります。
EDLC has finite and regulated life.
- ④ EDLCは次の環境での使用・保管は避けてください。
Please do not use or store EDLC under the following environment;
- a) 直接、水、塩水及び油がかかる環境、及び結露状態、ガス状の油成分や塩分が充満している環境。
Environment where the capacitor could be exposed to water, salt water or oil, or the environment which is filled with gaseous oil or salt.
 - b) 有害ガス（硫化水素、亜硫酸、塩素、アンモニア、臭素、臭化メチルなど）が充満する環境。
Environment which is filled with toxic gases such as hydrogen sulfide, sulfurous acid, chlorine, ammonia, bromine, or methyl bromide.
 - c) 酸性及びアルカリ性溶剤がかかる環境。
Environment where the capacitor could be exposed to acidic or alkaline solvent.
 - d) 直射日光、オゾン、紫外線及び放射線が照射される環境。
Environment where the capacitor could be exposed to direct sunlight, ozone, ultraviolet rays or radiation.
 - e) 過度の振動及び衝撃がかかる環境。
Environment under extreme vibration or mechanical impact.
- ⑤ 設計においては、次の点に注意してください。
Please note the followings when designing:
- a) EDLCを使用する際は、必ず端子を上向きにした状態で設置してください。
下向きや横向きでの使用においてはEDLC内の電解液が圧力弁内部をふさぎ、開弁、漏液（噴出）し、保証寿命を満足できない場合がありますので、下向きや横向きの設置は禁止してください。
Please assemble the module with cell terminals upward.
Do not mount EDLC with terminals facing downward or sideways as the electrolyte inside the EDLC may block pressure relief vent and cause it to open, electrolyte to leak, and shorten lifetime.
 - b) 移送時やハンドリング時も封口板を上に向けてください。一時的にでも下向きにすると、保証寿命を満足できない可能性があります。
Please keep the sealing plate facing upward whenever handling EDLC.
Facing it downward even for a brief time may shorten lifetime.
 - c) EDLCの圧力弁上部の空間を確保してください。
Please provide enough clearance space over the pressure relief vent.
 - d) EDLCの圧力弁上部および陰極、陽極端子間に、配線や回路パターンの配置を避けてください。
Please do not locate any wire or circuit pattern over the pressure relief vent or between the anode and cathode terminal of EDLC.
 - e) EDLCの周辺には発熱部品の配置を避けてください。
Please avoid locating any heat source components near EDLC.
 - f) 絶縁耐圧を確保するため、キャパシタケース・陰極端子・陽極端子・回路パターンと、シャーシ（筐体）間隔に注意して設計して下さい。
To assure insulation voltage, please provide adequate space among EDLC case, cathode terminal, anode terminal, circuit pattern and chassis.
 - g) EDLCの温度及び周波数の変動による電気的な特性変化に注意して下さい。
Please note that electrical properties of EDLC may change according to the changes in temperature and frequency of EDLC.
 - h) 同一システム内のEDLC間の温度差が大きな状態で使用された場合、セル個々の特性変化が不均一になり、システムに不具合を起すことがあります。EDLC間の温度差をおさえるような放熱設計をしてください。
When the temperature between EDLC cells in a same system differs largely, it may amplify the slight characteristic difference of each cell, and may cause the system to malfunction in the end.
Please make sure to design the system with an adequate heat radiation to avoid variation in temperature among the cells.
 - i) 充放電による発熱がある場合には、想定負荷試験を行い、異常な温度上昇がなく、規定温度範囲内に納まることを確認して下さい。
When heat increase is expected due to charging and discharging of EDLC, please conduct a load test to confirm there is no abnormal heat rise, and the temperature stays within the EDLC's specified temperature range.
 - j) EDLCを複数並列接続する場合は、電流バランスに注意して下さい。
Please assure appropriate current balance when connecting two or more EDLC in parallel.
 - k) EDLCを複数直列接続する場合は、電圧バランスに注意して下さい。
Please assure appropriate voltage balance when connecting two or more EDLC in series.

- l) 過電圧、過温度など定格外の使用で弁動作した場合、導電性電解液の蒸気が噴出するので異常時を考慮した設計にしてください。
In case of use outside of specification, such as overvoltage and/or above specified temperature range, the electrolyte fume from inside may expelled through releasing valve. Please take that in consideration at the time of system design.
- m) 温度や電圧異常時には、充放電を停止する等の安全設計をお願いします。また、定格を超えた電圧を連続して印加した場合は、発煙や発火に至る可能性があります。フェールセーフを考慮した設計をお願いします。
Please establish safety design such as stopping charge/discharge in case of abnormal temperature and voltage. Applying voltage that exceeds rated voltage frequently may cause the devices to smoke or burn. Please design the system with fail-safe functions.
- n) EDLCは内部抵抗を持っているため、充放電電流により内部発熱し、寿命に影響を与えます。
大電流で連続した充放電をするような用途では内部抵抗の低い製品を選択し、製品温度がカテゴリ温度を超えないようにしてください。
As EDLC has internal resistance, the internal heat generated by charge-discharge affects its life. Please choose the products with low resistance and make sure to avoid overheat of the capacitor.
- o) 急速充放電をする場合は、充電開始時、放電開始時に内部抵抗のための電圧ドロップ（IRドロップとも呼ぶ）が発生しますので、電圧変化分を考慮した設計をしてください。
Due to capacitor's internal resistance, there is a voltage drop (also referred to as "IR drop") at the beginning of charge-discharge. Please consider this voltage drop in your circuit design.
- ⑥ 充電状態で端子を短絡すると、数百アンペアの電流が流れ、危険です。
充電状態での取り付けや取り外しなど行わないでください。
When a capacitor is fully charged, short-circuiting the output terminals could cause the electric current to flow as high as a few hundred amperes. Please do not install or uninstall a module when it is charged.
- ⑦ EDLCを床などに落下させないでください。なお、落下したEDLCは使用しないでください。
Please do not drop EDLC. Do not use it once it is dropped.
- ⑧ EDLCをモジュールへ組み込む際は、必ず極性を確認してから行ってください。
Please make sure of the polarity when assembling EDLC into a module.
- ⑨ ネジ端子の締め付けトルクは、カタログ又は納入仕様書で規定した範囲としてください。
Please follow the specification of the screw tightening torque.
- ⑩ EDLC本体を変形してモジュールに組み込まないでください。
Please do not deform EDLC when assembling it into a module.
- ⑪ EDLCの特性として蓄電量に比例して電圧が変動します。出力を安定化させる必要がある場合は、コンバータ等の回路的なシステムを追加する必要があります。
Voltage of EDLC changes in proportion to the stored energy..
If stable output voltage is required, circuit system such as converter needs to be added.
- ⑫ EDLCを産業機器に使用される場合は下記のような定期点検を推奨します。
保守点検時は機器の電源スイッチを必ず切り、EDLCを十分に放電してから実施してください。
When using EDLC for industrial application, following periodical check is recommended.
Please disconnect power from the device and fully discharge EDLC before conducting periodical check.
- a) 外観：変形、液漏れ、変色、端子間の埃などの著しい異常、汚れの有無
Appearance: Significant damage in appearance including deformation, liquid leakage, discolor, dust between the terminals and stain
- b) 電気的性能：カタログ又は納入仕様書に規定の項目
Electrical characteristics: Characteristics prescribed in the catalog or product specifications.
- ⑬ EDLCが異常に発熱したり、異臭が発生した場合、すぐに機器の主電源を切るなどして使用を中止してください。
またEDLCが万一高温になった場合は、破損及び火傷等の原因となる場合があるので顔や手を近付けないでください。
Please stop the whole system when EDLC generates excessive heat or a foul smell.
In case of excessive heat, do not get close to the part in order to avoid injury.
- ⑭ 圧力弁動作時は、直ぐに使用を中止し、十分な換気を行ってください。高温ガスが噴出する場合がありますので、顔や手などを近づけないでください。噴出したガスが目に入ったり吸い込んだりした場合は、直ぐに水で目を洗い、うがいをしてください。
EDLCの電解液は嘗めないでください。電解液が皮膚に付いた時は、石鹸で洗い流してください。
Please stop the system immediately and ventilate the area sufficiently when the safety vent on EDLC operates and releases a gas from inside.
Never expose your face or your hand as hot gas may expel.
If the gas is inhaled or hits eyes, please wash your eyes, gargle, and consult with a doctor immediately.
Do not lick the electrolyte of EDLC. Wash away the electrolyte from the skin with soap and water.
- ⑮ EDLCは保存時に再起電圧が発生する場合があります。多数直列接続する場合は特に注意し、必要に応じて放電してください。
EDLC may have been spontaneously recharged with time by a recovery voltage phenomenon.
Discharge EDLC as necessary especially before connecting multiple EDLCs in series.
- ⑯ 組立、取り外しの際は、事前に放電してください。電圧が残っている状態で端子を短絡すると大電流が流れ、感電の危険があります。また、完全放電したEDLCでも開放状態で放置すると再起電圧が発生しますので御注意下さい。
Please discharge EDLC before assembling or removing. There is a risk of large current flow and electrical shock when short circuiting the terminal with residual voltage.
Note that EDLC may be self-charged while being left open-circuit even after fully discharged.

- ⑰ EDLCは洗浄しないで下さい。
Do not wash EDLC.
- ⑱ ハロゲン系溶剤などを含有する固定剤・コーティング剤は使用しないで下さい。
Do not use any adhesive or coating materials containing halogenated solvents.

2. 輸送上の注意 / Precautions in transportation

- ① EDLCを海外に輸出する場合、臭化メチル等のハロゲン化合物で燻蒸処理を行う場合がありますが、実施方法によってはハロゲンイオンによる腐食反応を起こす場合がありますので、ご注意ください。
When exporting EDLC, fumigation process may be required for export in some countries.
Please note that some types of fumigation process which uses halogenated ions may cause corrosion on EDLC materials.
- ② 輸出貿易管理令により、輸出者がその輸出取引に関連して入手した文書などにより、本製品が大量破壊兵器等の開発に使用されるなどの情報を得た場合、輸出者が経済産業大臣に輸出許可申請し承認を取る必要があります。また、上記に関わらず輸出貨物が大量破壊兵器の開発に使用される恐れがあるとして、経済産業大臣から「通知」を受けた場合も、輸出者が経済産業大臣に輸出許可申請し承認を取る必要があります。
Due to the Export Trade Control Ordinance, the documents obtained to the exporter concerning that export trade, with information that the product is being used for developing mass destruction weapons, the exporter will have to apply and hand in the export permission from the Ministry of Industrial Trade and Industry.
- ③ EDLCを輸送する際は、液漏れの危険を回避するため、必ず端子を上向きにした状態で輸送してください。
During transportation of EDLC. Please make sure to place its terminal upward to avoid electrolyte leakage.
- ④ 2010年12月国際連合欧州本部で採択された危険物輸送に関する国連勧告の改正に伴い、EDLCの輸送業務に変更が生じました。詳しくは、次に示す危険物輸送に関する国連勧告、ICAO技術指針、IATA規則書、IMO IMDG-Codeの最新版、並びに各国の法律等の最新版を確認してください。
Transport operations of EDLC has been changed in line with the revision of "The Recommendations on the Transport of Dangerous Goods" adopted by the United Nations in December 2010.
Please confirm the latest information of the followings as well as laws of each country.
-危険物輸送に関する国連勧告:United Nations (UN) Recommendations on the Transport of Dangerous Goods-Model Regulations.
-ICAO技術指針:International Civil Aviation Organization (ICAO) Technical Instructions for the Safe Transport of Dangerous Goods by Air.
-IATA規則書:International Air Transport Association (IATA) Dangerous Goods Regulations.
-IMO IMDG-Code: International Maritime Organization (IMO) IMDG (International Maritime Dangerous Goods) -code.

3. 保管条件 / Precautions in storage

- ① EDLCの保管は、室内で5℃～35℃、75%以下の相対湿度で保管して下さい。
急激な温度変化は、結露や製品の劣化につながりますので避けてください。
Please store EDLC at temperature between 5℃～35℃ and humidity less than 75%.
Please avoid an environment with drastic temperature change which could damage the product.
- ② 長期間製品を保管しますと漏れ電流が見かけ上増加する傾向があります。
半年以上長期保存品をご使用になる場合には、電圧処理を行って使用することを推奨します。
電圧処理をする場合は、5mA/F程度の電流で、定格電圧まで充電し、その後20時間程度定格電圧を印加してください。
If EDLC have been stored for long periods of time, it may appear to have high leakage current.
Voltage treatment is recommended when EDLC is stored for more than six months.
For voltage treatment, please charge at 5A up to the rated voltage, and then keep applying rated voltage for about 20 hours.

4. 廃棄について / Precautions in disposal

廃棄する場合は、安全電圧まで放電してください。また、法令又は地方公共団体などが指定する条例に従った上で、産業廃棄物処理業者に廃棄品を渡し、焼却または埋め立て処理を行ってください。
EDLCを高温焼却する場合は、焼却前に、EDLCに穴を開けるか、潰してください。
Please discharge the electricity to safety voltage before disposal.
Please follow the laws or regulations at the place of disposal.
Please drill or crash the part before incineration.

その他ご使用に際しては下記の内容についてもご確認の上ご使用いただきますようお願いいたします。
Please refer to the following report before using EDLC.

電子情報技術産業協会技術レポート JEITA RCR-2370C

「電気二重層コンデンサの安全アプリケーションガイド（電気二重層コンデンサの使用上の注意事項ガイドライン）」
Japan Electronics and Information Technology Industries Association, JEITA RCR-2370C

"Safety Application Guide for electric double layer capacitors (Guideline of notes for electric double layer capacitors)"

電子情報技術産業協会

「電気及び電子機器用電気二重層キャパシタの輸送に関する手引書」

Japan Electronics and Information Technology Industries Association

"Guidelines of the transport of fixed electric double-layer capacitors for use in electric and electronic equipment"

商品についてのお問い合わせ先

日本ケミコン株式会社 営業本部 パワーデバイス戦略部

〒141-8605 東京都品川区大崎5-6-4 TEL:03-5436-7836 FAX:03-5436-7624

ELECTRONIC COMPONENTS & DEVICES

製品 PRODUCTS

カタログNo./CAT.No.

アルミ電解コンデンサ Aluminum Electrolytic Capacitors	1001
積層セラミックコンデンサ Multilayer Ceramic Capacitors	1002
フィルムコンデンサ Film Capacitors	1003
セラミックバリスタ TNR™ Metal Oxide Varistors TNR™	1006
ナノ結晶合金／アモルファス／ダスト チョークコイル Nanocrystalline / Amorphous / Dust Choke Coils	1008
電気二重層キャパシタ Electric Double Layer Capacitors	1009
複合商品 Electro-Mechanical Products	

安全に関するご注意／Notes on Safety



- 製品を正しく安全にご利用していただき、トラブルや事故などを未然に防いでいただくため、ご使用前に必ず『使用上の注意事項』をよくお読みください。
- ご注文の際は当社の『納入仕様書』をご要求いただき、本カタログと合わせてご覧ください。各製品に個別の『使用上の注意事項』を記載する場合があります。
- このカタログに記載の製品は一般電子機器用に設計・製造されたものであり、人命に関わる用途、機器の故障・誤動作・不具合が人への生命や財産に損害を及ぼす恐れがある用途、または、社会的に大きな影響を与える恐れがある以下の様な特定用途で使用される場合、事前に当社窓口まで相談を頂き協議の上ご使用願います。
 - ①航空・宇宙機器 ②原子力機器 ③医療用機器 ④輸送用機器(自動車、列車、船舶等) ⑤交通機関制御機器 ⑥防災・防犯機器 ⑦公共性の高い情報処理機器 ⑧海底機器 ⑨その他特定用途と考えられる機器
- Always read "Notes on Use" before using the product in order to enable you to use the product correctly and prevent any faults and accidents from occurring.
- Request the Product Specification on the product of NIPPON CHEMI-CON CORPORATION to refer to it as well as this brochure prior to the order of the products. Some specific notes on use of the ordered product may be described in the specifications.
- The products listed in this catalog are designed and manufactured for general electronics equipment use and are not intended for use in applications that can adversely affect human life; where the malfunction of equipment may cause damage to life or property. In addition, our products are not intended for use in specific applications that may cause a major social impact. Please consult with us in advance of usage of our products in the following listed applications. ① Aerospace equipment ② Power generation equipment such as thermal power, nuclear power etc. ③ Medical equipment ④ Transport equipment (automobiles, trains, ships, etc.) ⑤ Transportation control equipment ⑥ Disaster prevention / crime prevention equipment ⑦ Highly publicized information processing equipment ⑧ Submarine equipment ⑨ Other applications that are not considered general-purpose applications.

ご注意／Note

- 当社の製品を購入される際には、「日本ケミコン株式会社の正規販売網」であることを確認された上でご購入ください。正規販売網以外から購入した製品や、模倣品を使用したことに基づく不具合・損害につきましては、当社はその責任を負いかねます。尚、正規販売網以外で購入された製品に対する調査費用はお客様にてご負担をお願いします。
- 当社は製品の製造および納入を取りやめる権利を留保します。このカタログに含まれているすべての製品が、永続的に入手可能であることを当社は保証するものではありません。尚、お客様用の特定製品について前記内容と異なる取り決めが個別に交わされた場合には、この限りではありません。
- 当社は品質、信頼性の向上に努めておりますが、万が一、製品が納入仕様書に適合しない場合には速やかに使用を中止し、当社にお問い合わせください。尚、補償に関しては納入仕様書に適合しない場合に限りまして、代替品の無償提供あるいは販売金額を上限とさせていただきます。また、当社ではトレーサビリティが取れるシステムを構築しておりますので、対象は該当ロット品限定とさせていただきます。
- 当カタログの記載内容は2017年4月現在のものです。
- We strongly recommend our customers to purchase Nippon Chemi-Con products only through our official sales channels. We assume no responsibility for any defects or damages caused by using products purchased from outside our official sales channel or of counterfeit goods. In addition, we will ask the customer to pay the investigation cost for products purchased outside our official sales channel.
- We reserve the right to discontinue production and delivery of products. We do not guarantee that all the products included in this catalog will be available in the future. The aforementioned does not apply in the case of individual agreements deviating from the foregoing for customer-specific products
- We continually strive to improve the quality and reliability of our products, but in any case that our product does not meet our published specifications, please stop using it promptly and contact us immediately. As for compensation for non-conforming goods delivered by Chemi-Con, we will limit it only to goods found in non-compliance of our published specifications. This may be accomplished by a no cost replacement of non-conforming individual products, a credit of the piece price paid per each individual non-conforming product, or in other ways deemed necessary. In addition, we have an established system with enhanced traceability, therefore we will limit the applicable lot items for any potential compensation.
- The content of this catalog is as of April 2017

日本ケミコン株式会社
NIPPON CHEMI-CON CORPORATION
<http://www.chemi-con.co.jp/>



特約店／Distributed or Represented by／